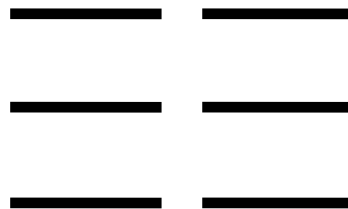


TAEGEUK PAL (8.) JANG

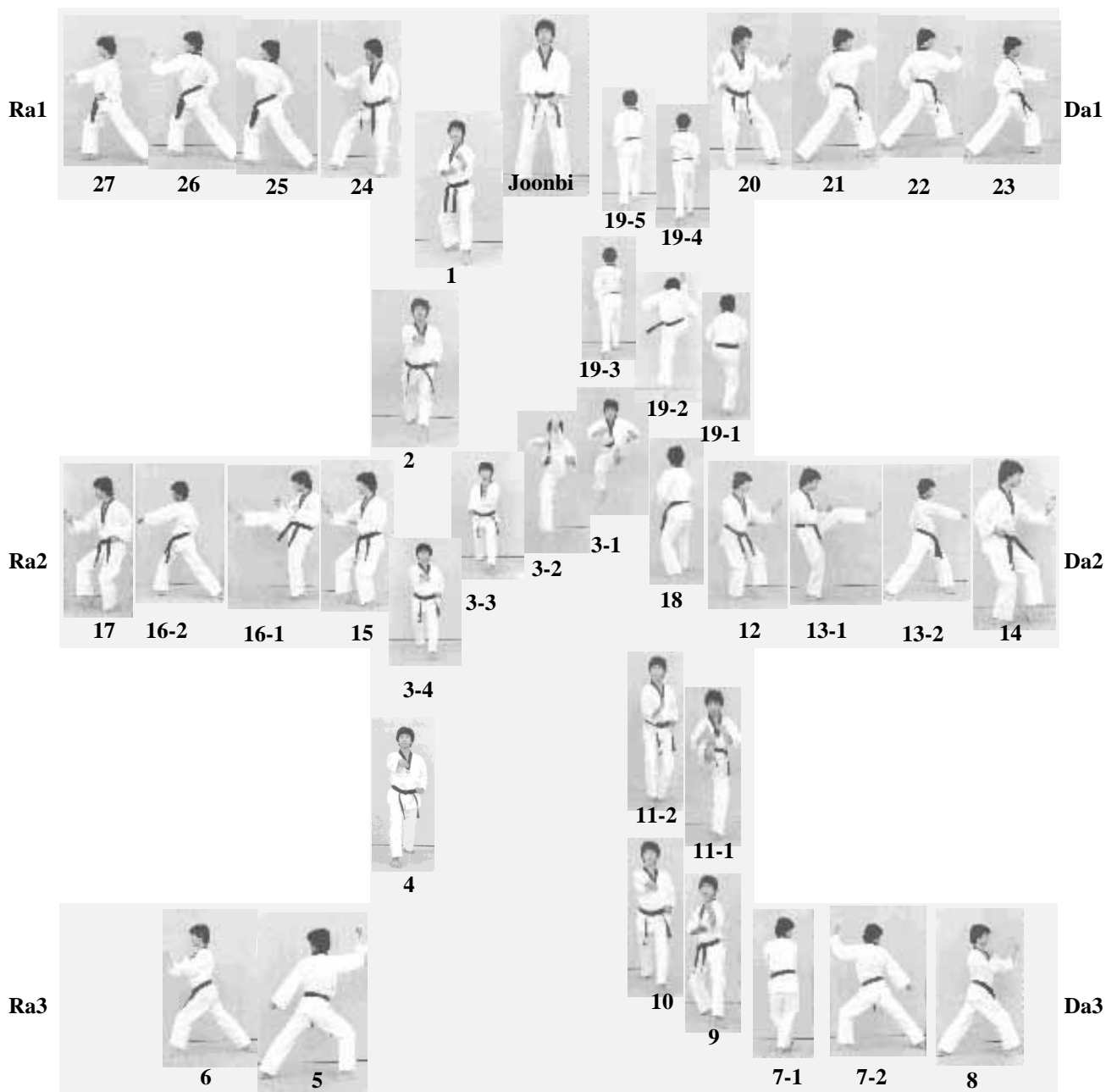


Taekwuk Pal (8.) Jang symboliserer "Kon", et af de 8 spådomstegn, som repræsenterer "Yin" og jorden, betydende roden og afgørelsen og også begyndelsen og enden. Denne er den sidste af de 8 Taekwuk Poomse's, som giver adgang for eleven til DAN (sort bælte) graduering. Nye bevægelser er doo-bal-dangsang-ap-chagi, bakat-palmok- geodeureo-momtong-bakat-makki, twieo-chagi og palkop-dollyo-chigi. Vægt må lægges på nøjagtigheden af trinene og forskellen mellem flyvespark og doo-bal-dangsang-chagi (skiftende flyvespark i luften).

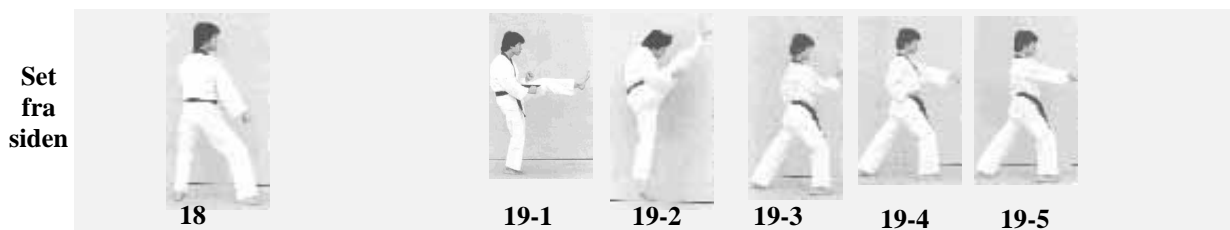
3. Kup eleverne træner denne Poomse.

Taegeuk Pal (8.) Jang's Poomse-linie.

Na



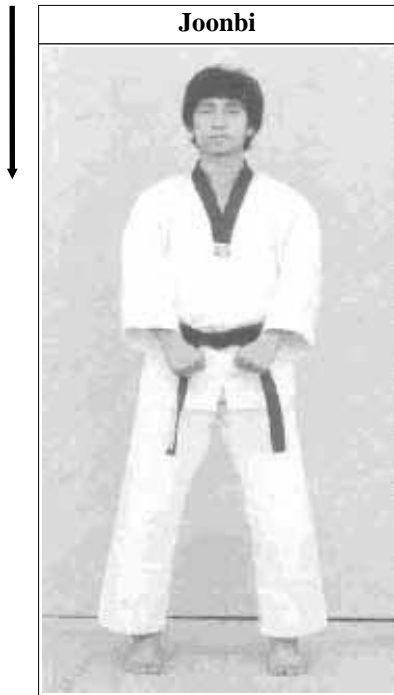
Ga



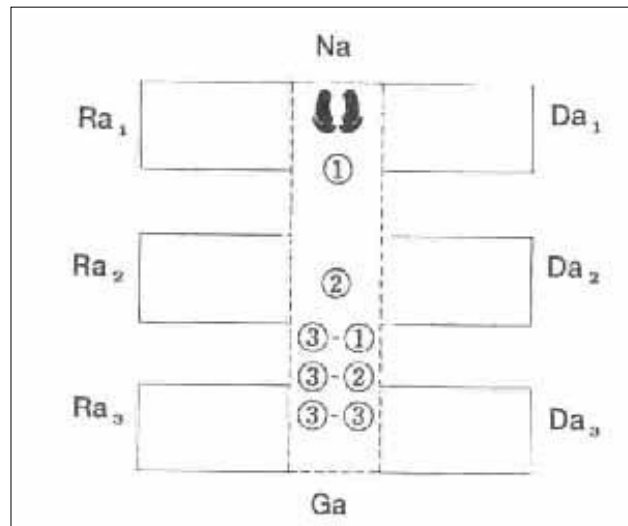
TAEGEUK PAL (8.) JANG

Nr.	Blik / Sison	Place-ring	Stand	Bevægelse	Teknik
Joonbi	Ga	Na	Naranhi seogi	Kig mod Ga	Gibon joonbi seogi
01	Ga	Na	Oreun dwitkoobi	Gå et skridt frem mod Ga (med venstre ben forrest)	Geodeureo momtong makki
02	Ga	Ga	Oen apkoobi	Højre fod samme placering. Venstre fod glider lidt frem	Momtong baro jireugi
03	Ga	Ga	Oen apkoobi	Udfør doo-baldangsang-apchagi mod Ga med KIHAP (først "falsk" apchagi med højre ben. Imens kroppen er i luften udføres høj apchagi med venstre ben). (KIHAP samtidig med at der sparkes med venstre ben). Land 2 skridt fremme. Udfør momtong makki mod Ga (med venstre ben forrest).	Momtong doobeon jireugi
04	Ga	Ga	Oreun apkoobi	Gå et skridt frem mod Ga (med højre ben forrest).	Momtong bandae jireugi
05	Ra3	Ra3	Oreun apkoobi	Højre fod samme placering. Drej til venstre (90°) (baglæns rundt) mod Ra3 (med venstre ben mod Ra3). Se mod Ra3, krop/stand peger mod Da3	Oe-santeul makki
06	Ra3	Ra3	Oen apkoobi	Begge fødder samme placering; flyt kun tyngdepunktet	Dan-gyo teok jireugi
07	Da3	Da3	Oen apkoobi	Se mod Da3. Flyt venstre ben mod Da3 og kryds foran højre ben til ap-koa-seogi. Flyt med det samme højre ben et skridt frem mod Da3. Alle bevægelser udføres hurtigt. Se mod Da3, krop/stand peger mod Ra3	Oe-santeul makki
08	Da3	Da3	Oreun apkoobi	Begge fødder samme placering; flyt kun tyngdepunktet	Dan-gyo teok jireugi
09	Ga	Na	Oreun dwitkoobi	Venstre fod samme placering. Flyt højre fod til siden mod Na. Kig mod Ga	Sonnal momtong makki
10	Ga	Na	Oen apkoobi	Højre fod samme placering. Venstre fod glider lidt frem	Momtong baro jireugi
11	Ga	Na	Oreun beomseogi	Udfør apchagi med højre fod mod Ga. Gå tilbage på samme plads, og flyt derefter venstre ben tilbage (forbi højre ben) mod Na. Træk højre ben tilbage	Batangson momtong makki
12	Da2	Da2	Oen beomseogi	Højre fod samme placering. Drej til venstre (90°), og flyt venstre fod mod Da2	Sonnal momtong makki
13	Da2	Da2	Oen apkoobi	Udfør apchagi med venstre ben, og gå et skridt frem mod Da2 (med venstre ben forrest)	Momtong baro jireugi
14	Da2	Da2	Oen beomseogi	Højre ben samme placering, træk venstre ben tilbage	Batangson momtong makki
15	Ra2	Ra2	Oreun beomseogi	Begge fødder samme placering. Drej til højre (180°) (baglæns rundt) mod Ra2	Sonnal momtong makki

16	Ra2	Ra2	Oreun apkoobi	Udfør apchagi med højre ben og gå et skridt frem mod Ra2 (med højre ben forrest)	Momtong baro jireugi
17	Ra2	Ra2	Oreun beomseogi	Venstre ben samme placering, træk højre ben tilbage	Batangson momtong makki
18	Na	Na	Oen dwitkoobi	Drej til højre (90°) (baglæns rundt) mod Na (med højre ben forrest)	Geodeureo arae makki
19	Na	Na	Oreun apkoobi	Udfør apchagi med venstre ben mod Na. Udfør, inden venstre ben rører jorden, twieo apchagi med højre ben med KIHAP mod Na. (KIHAP samtidig med at der sparkes med højre ben). Udfør momtong makki mod Na (med højre ben forrest)	Momtong doobeon jireugi
20	Da1	Da1	Oreun dwitkoobi	Drej til venstre (270°) (baglæns rundt) og gå et skridt frem mod Da1 (med venstre ben forrest)	Hanssonal momtong yeop makki
21	Da1	Da1	Oen apkoobi	Højre fod samme placering. Venstre fod glider lidt frem	Oreun palkoop dollyo chigi
22	Da1	Da1	Oen apkoobi	Begge fødder samme placering	Oreun apchigi (deung jumeok)
23	Da1	Da1	Oen apkoobi	Begge fødder samme placering	Momtong bandae jireugi
24	Ra1	Ra1	Oen dwitkoobi	Drej til højre (180°) (baglæns rundt) og gå et skridt frem mod Ra1 (med højre ben forrest)	Hanssonal momtong yeop makki
25	Ra1	Ra1	Oreun apkoobi	Venstre fod samme placering. Højre fod glider lidt frem	Oen palkoop dollyo chigi
26	Ra1	Ra1	Oreun apkoobi	Begge fødder samme placering	Oen apchigi (deung jumeok)
27	Ra1	Ra1	Oreun apkoobi	Begge fødder samme placering	Momtong bandae jireugi
Keuman	Ga	Na	Naranhi seogi	Højre ben samme placering, Træk venstre ben frem og drej samtidigt kroppen mod Ga. Kig mod Ga	Gibon joonbi seogi



Joonbi



Joonbi

Blik / Sison : Ga
Placering : Na
Stand : Naranhi seogi
Bevægelse : Kig mod Ga
Teknik : Gibon joonbi seogi



1

1
Blik / Sison : Ga
Placering : Na
Stand : Oreun dwitkoobi
Bevægelse : Gå et skridt frem mod Ga (med venstre ben forrest)
Teknik : Geodeureo momtong makki

2
Blik / Sison : Ga
Placering : Ga
Stand : Oreun apkoobi
Bevægelse : Højre fod samme placering. Venstre fod glider lidt frem
Teknik : Momtong baro jireugi



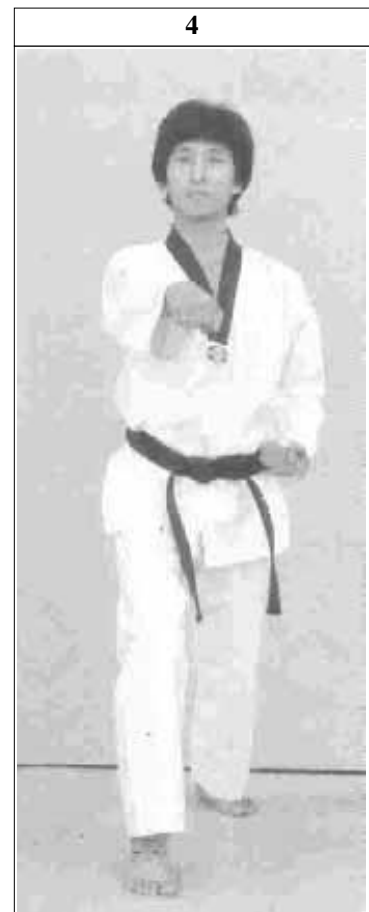
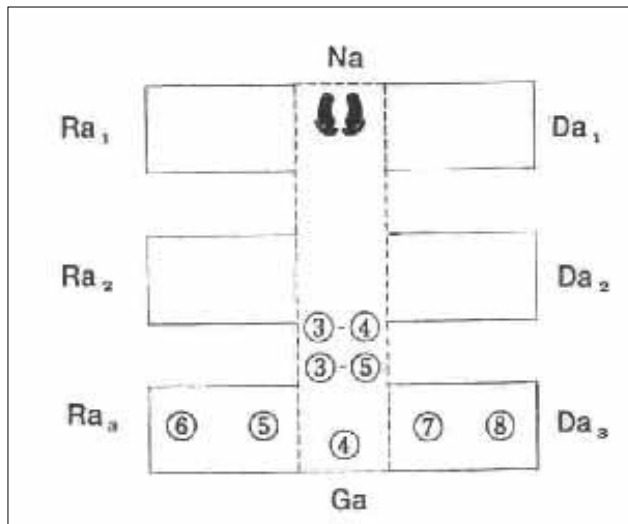
2



3-1, 3-2, 3-3, 3-4 og 3-5 (se næste side)

Blik / Sison : Ga
Placering : Ga
Stand : Oen apkoobi
Bevægelse : Udfør doo-baldangsang-apchagi mod Ga med **KIHAP** (først "falsk" apchagi med højre ben. Imens kroppen er i luften udføres høj apchagi med venstre ben).
 (KIHAP samtidig med at der sparkes med **venstre** ben).
 Land 2 skridt fremme.
 Udfør momtong makki mod Ga (med venstre ben forrest)
Teknik : Momtong doobeon jireugi





4	
Blik / Sison	: Ga
Placering	: Ga
Stand	: Oreun apkoobi
Bevægelse	: Gå et skridt frem mod Ga (med højre ben forrest)
Teknik	: Momtong bandae jireugi

5
Blik / Sison : Ra3
Placering : Ra3
Stand : Oreun apkoobi
Bevægelse : Højre fod samme placering.
 Drej til venstre (90°)
 (baglæns rundt) mod Ra3
 (med venstre ben mod Ra3).
**Se mod Ra3, krop/stand
 peger mod Da3**
Teknik : Oen santeul makki



6
Blik / Sison : Ra3
Placering : Ra3
Stand : Oen apkoobi
Bevægelse : Begge fødder samme
 placering; flyt kun
 tyngdepunktet
Teknik : Dan-gyo teok jireugi



7-1
Blik / Sison : Da3
Placering : Da3
Bevægelse : Se mod Da3. Flyt venstre ben
 mod Da3 og kryds foran højre
 ben til ap-koa-seogi.
 Flyt med det samme højre ben et
 skridt frem mod Da3.
 Alle bevægelser udføres hurtigt.
**Se mod Da3, krop/stand peger
 mod Ra3**
Teknik : Oreun santeul makki

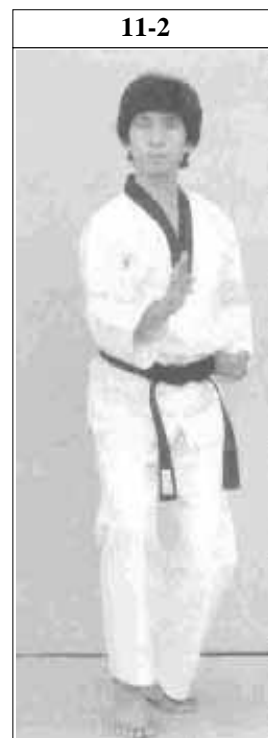
N.B. (se nr. 6 og 8)
 Drej kroppen i roligt tempo og
 spænd i hele kroppen.

7-2
Stand : Oen apkoobi
Teknik : Oe-santeul
 makki

8
Blik / Sison : Da3
Placering : Da3
Stand : Oreun apkoobi
Bevægelse : Begge fødder
 samme placering;
 flyt kun
 tyngdepunktet
Teknik : Dan-gyo teok
 jireugi

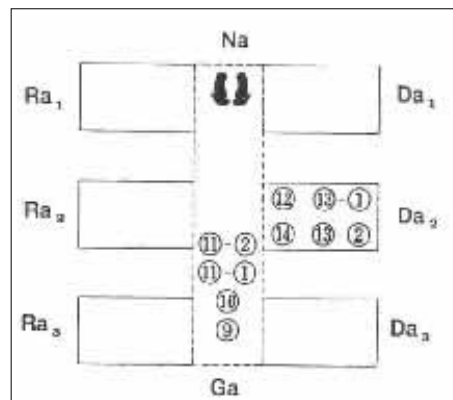


10
Blik / Sison : Ga
Placering : Na
Stand : Oen apkoobi
Bevægelse : Højre fod samme placering.
 Venstre fod glider lidt frem
Teknik : Momtong baro jireugi



9
Blik / Sison : Ga
Placering : Na
Stand : Oreun dwitkoobi
Bevægelse : Venstre fod samme placering.
 Flyt højre fod til siden mod Na.
Kig mod Ga
Teknik : Sonnal momtong makki

11-1 og 11-2
Blik / Sison : Ga
Placering : Na
Stand : Oreun beomseogi
Bevægelse : Udfør apchagi med højre fod mod Ga.
 Gå tilbage på samme plads, og flyt derefter venstre ben tilbage (forbi højre ben) mod Na.
 Træk højre ben tilbage
Teknik : Batangson momtong makki





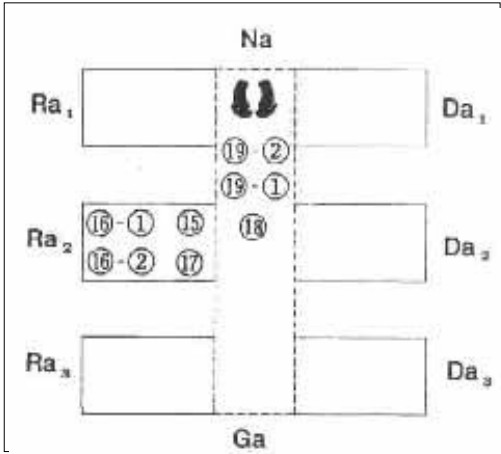
12
Blik / Sison : Da2
Placering : Da2
Stand : Oen beomseogi
Bevægelse : Højre fod samme placering.
 Drej til venstre (90°) og flyt
 venstre fod mod Da2
Teknik : Sonnal momtong makki

13-1 og 13-2
Blik / Sison : Da2
Placering : Da2
Stand : Oen apkoobi
Bevægelse : Udfør apchagi med venstre ben
 og gå et skridt frem mod Da2
 (med venstre ben forrest)
Teknik : Momtong baro jireugi

14
Blik / Sison : Da2
Placering : Da2
Stand : Oen beomseogi
Bevægelse : Højre ben samme
 placering, træk
 venstre ben tilbage
Teknik : Batangson
 momtong makki



15
Blik / Sison : Ra2
Placering : Ra2
Stand : Oreun beomseogi
Bevægelse : Begge fødder samme placering.
 Drej til højre (180°) (baglæns
 rundt) mod Ra2
Teknik : Sonnal momtong makki



17
Blik / Sison : Ra2
Placering : Ra2
Stand : Oreun beomseogi
Bevægelse : Venstre ben samme
 placering, træk højre
 ben tilbage
Teknik : Batangson
 momtong makki

16-1 og 16-2
Blik / Sison : Ra2
Placering : Ra2
Stand : Oreun apkoobi
Bevægelse : Udfør apchagi med højre ben
 og gå et skridt frem mod Ra2
 (med højre ben forrest)
Teknik : Momtong baro jireugi





18
Blik / Sison : Na
Placering : Na
Stand : Oen dwitkoobi
Bevægelse : Drej til højre (90°)
 (baglæns rundt) mod Na
 (med højre ben forrest)
Teknik : Geodeureo arae makki

19-1, 19-2, 19-3, 19-4 og 19-5 (se næste side)
Blik / Sison : Na
Placering : Na
Stand : Oreun apkoobi
Bevægelse : Udfør apchagi med venstre ben mod Na.
 Udfør, inden venstre ben rører jorden, twieo apchagi med højre ben med **KIHAP** mod Na.
 (KIHAP samtidig med at der sparkes med **højre** ben).
 Udfør momtong makki mod Na (med højre ben forrest)
Teknik : Momtong doobeon jireugi



19-3



19-4



19-5



19-3 set fra siden



19-4 set fra siden



19-5 set fra siden



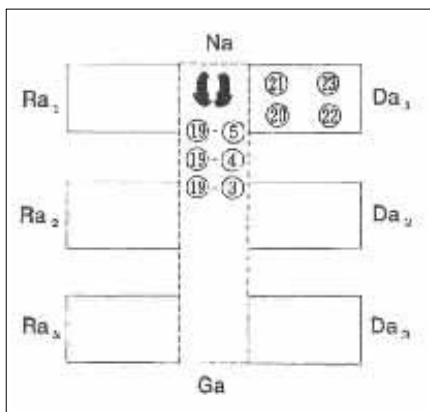


20
Blik / Sison : Da1
Placering : Da1
Stand : Oreun dwitkoobi
Bevægelse : Drej til venstre (270°)
 (baglæns rundt) og gå et skridt frem mod Da1 (med venstre ben forrest)
Teknik : Hansonnal momtong yeop makki

21
Blik / Sison : Da1
Placering : Da1
Stand : Oen apkoobi
Bevægelse : Højre fod samme placering.
 Venstre fod glider lidt frem
Teknik : Oreun palkoop dollyo chigi

22
Blik / Sison : Da1
Placering : Da1
Stand : Oen apkoobi
Bevægelse : Begge fødder samme placering
Teknik : Oreun apchigi (deung jumeok)

23
Blik / Sison : Da1
Placering : Da1
Stand : Oen apkoobi
Bevægelse : Begge fødder samme placering
Teknik : Momtong bandae jireugi





26
Blik / Sison : Ra1
Placering : Ra1
Stand : Oreun apkoobi
Bevægelse : Begge fødder samme placering
Teknik : Oen apchigi (deung jumeok)

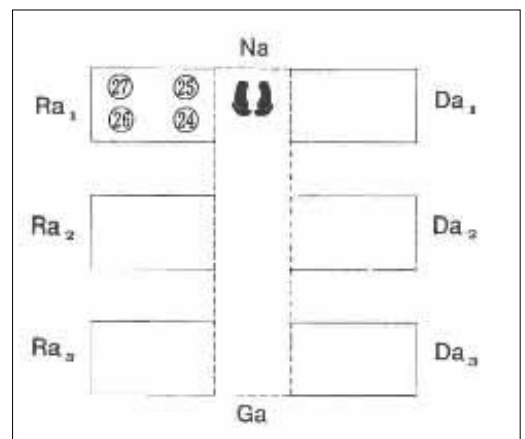
27
Blik / Sison : Ra1
Placering : Ra1
Stand : Oreun apkoobi
Bevægelse : Begge fødder samme placering
Teknik : Momtong bandae jireugi

25
Blik / Sison : Ra1
Placering : Ra1
Stand : Oreun apkoobi
Bevægelse : Venstre fod samme placering. Højre fod glider lidt frem
Teknik : Oen palkoop dollyo chigi

24
Blik / Sison : Ra1
Placering : Ra1
Stand : Oen dwitkoobi
Bevægelse : Drej til højre (180°) (baglæns rundt) og gå et skridt frem mod Ra1 (med højre ben forrest)
Teknik : Hansonnal momtong yeop makki



Keuman
Blik / Sison : Ga
Placering : Na
Stand : Naranhi seogi
Bevægelse : Højre ben samme placering. Træk venstre ben frem og drej samtidigt kroppen mod Ga.
Teknik : Gibon joonbi seogi



Anvendelse af handling 7-2



7-2

2 modstandere angriber fra venstre og højre med apchagi og eolgool jireugi.

Jeg blokerer med oe-santeul makki

8

Jeg ignorerer den ene modstander.

Jeg tager fat i den anden, trækker og udfører dan-gyo teok jireugi (chi jireugi).

Anvendelse af

Taegeuk Pal
(8.) Jang

Anvendelse af handling 8



Anvendelse af handling 12



12

Modstanderen angriber med momtong jireugi.

Jeg blokerer med sonnalmakki i beomseogi.

Anvendelse af handling 13-1



13-1

Modstanderen er klar over at beomseogi er en usikker stand og vil derfor angribe med det samme igen.

For at undgå dette udfører **jeg** apchagi direkte med venstre ben (fordelen ved beomseogi er, at når hele tyngdepunktet er på højre ben, er venstre ben helt frit til at bruge (ligesom hænderne)), men ...

13-2

sparket er for kort og rammer ikke modstanderen.

Jeg går et skridt frem mod modstanderen med momtong baro jireugi.

Men **modstanderen** går tilbage og blokerer.

14

Efter blokeringen går **modstanderen** frem og angriber lige efter med momtong jireugi.

Jeg trækker venstre ben tilbage og blokerer med batangson momtong makki i oen beomseogi

Anvendelse af handling 13-2



Anvendelse af handling 14



Anvendelse af handling 24



24

Modstanderen angriber med momtong bandae jireugi.

Jeg blokerer med hanssonal momtong yeop makki.

Anvendelse af handling 25



25

Lige efter trækker **jeg** i modstanderens hånd og udfører palkoop dollyo chigi på siden af kæben

N.B.

De 3 handlinger (25, 26 og 27) skal være en hurtig kombination (- men tydeligt markerede).

26

Jeg fortsætter med apchigi (deung joomeok) mod et punkt lige under næsen (in jung).

27

Tilslidst afslutter **jeg** med momtong bandae jireugi.

Anvendelse af handling 26



Anvendelse af handling 27

